

UMIDOSTATO

Beta EL

01 DESCRIZIONE GENERALE :

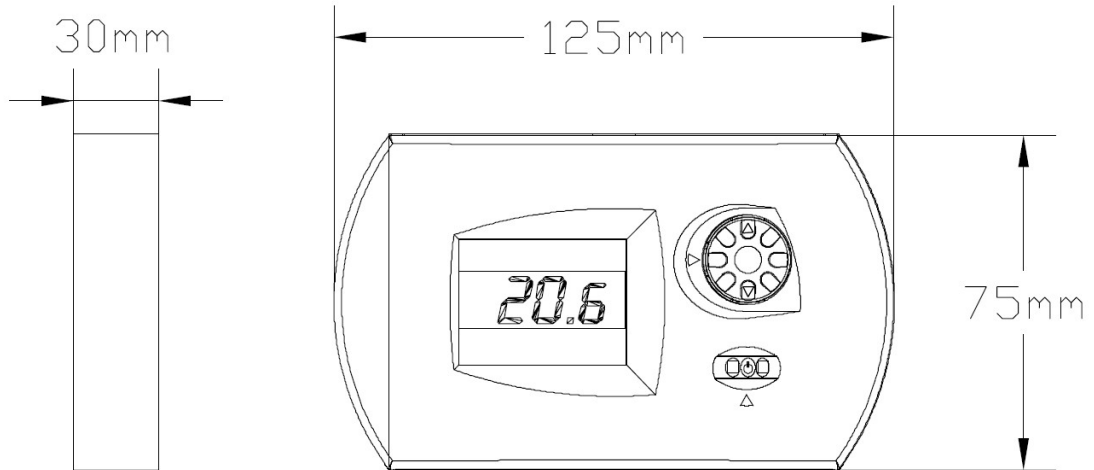
Beta EL è specificatamente progettato per la regolazione in ambienti civili come abitazioni, uffici, negozi, ecc.

Il kit è composto dall'umidostato, due tasselli da muro $d = 5\text{mm}$, quattro viti universali per il montaggio su cestello standard.

02 CARATTERISTICHE TECNICHE :

- Display LCD 3 cifre + segno meno
- Campo di regolazione da 30 % a 90 % UR
- Campo di misura da 10 % a 95 % UR
- Differenziale di intervento 3 %
- Periodo di lettura della umidità ambiente ogni 45 sec
- Risoluzione di lettura 1 % UR
- Precisione interna a ± 3.5 % UR
- Tempo minimo tra due commutazioni consecutive del relè 45...90 sec
- Valore umidità relativa reimpostata nella funzione giorno 60 %
- Valore umidità relativa reimpostata nella funzione notte 50 %
- Relè spdt per tensione massima 250v, corrente max 5 A con carico resistivo (max 2 A con carico induttivo)
- Alimentazione 2 pile ministilo alcaline LR03 tipo AAA da 1.5 V
- Autonomia pile maggiore di 1 anno ; segnalazione pile scariche
- Montaggio a parete con tasselli o su cestello standard
- Connessioni su morsettiera a vite per conduttori di sezione minore di 2.5 mmq
- Contenitore plastico in ABS autoestinguento tipo UL94VO
- Dimensioni 125x75x30 mm
- Condizioni di utilizzo : assenza di vibrazioni e scosse, temperatura 0... + 50 c° , umidità relativa 30.. 90 % non condensante
- Temperatura di stoccaggio da +10 c° a +60 C°

03 DIMENSIONI :



03 DIMA DI FISSAGGIO :

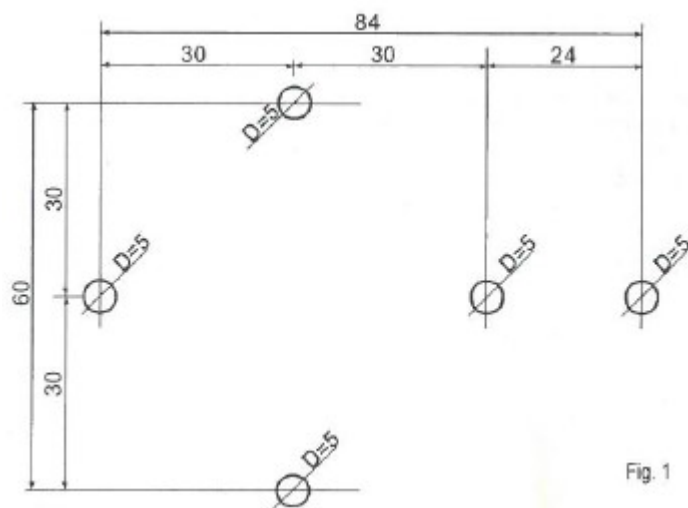


Fig. 1